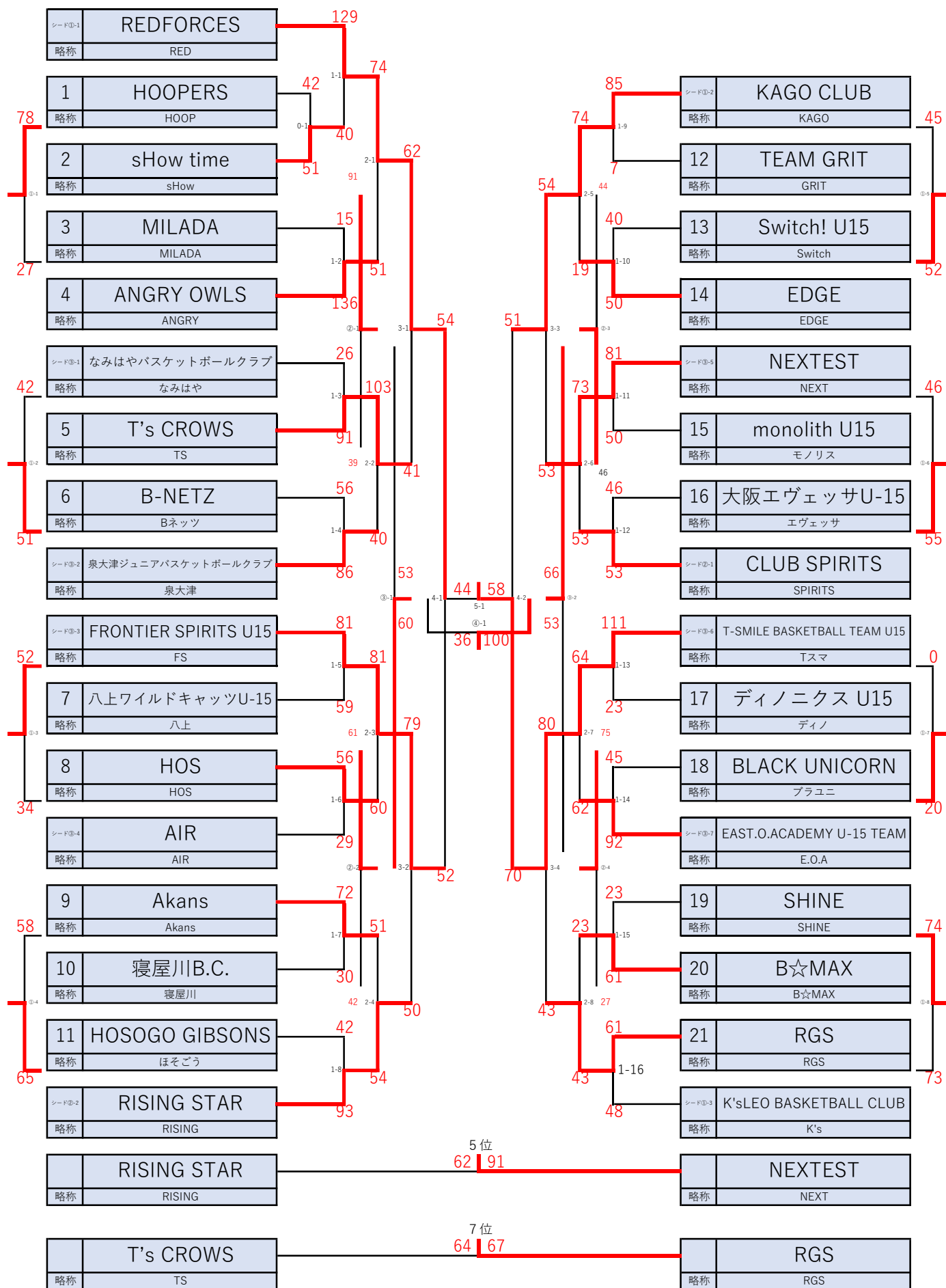
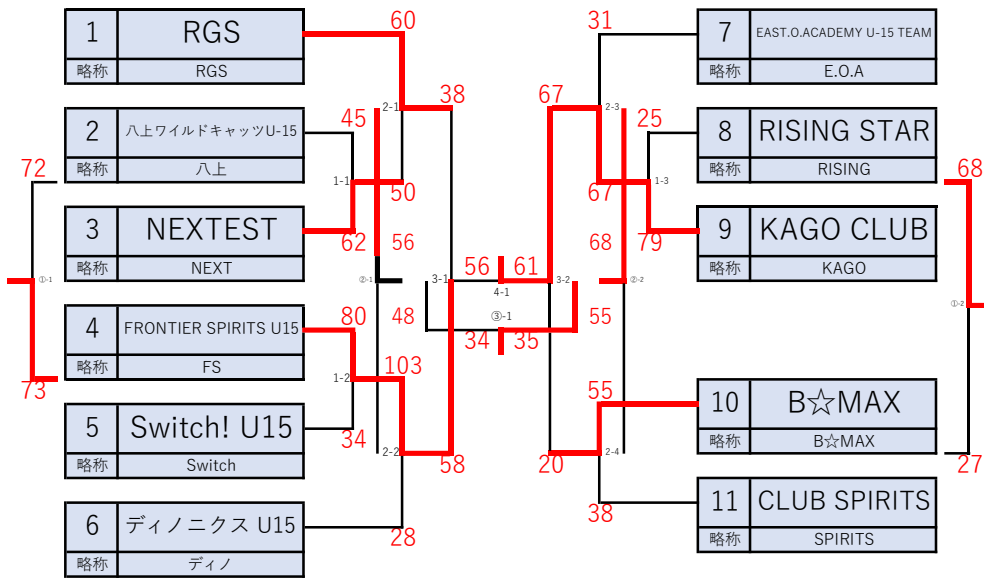


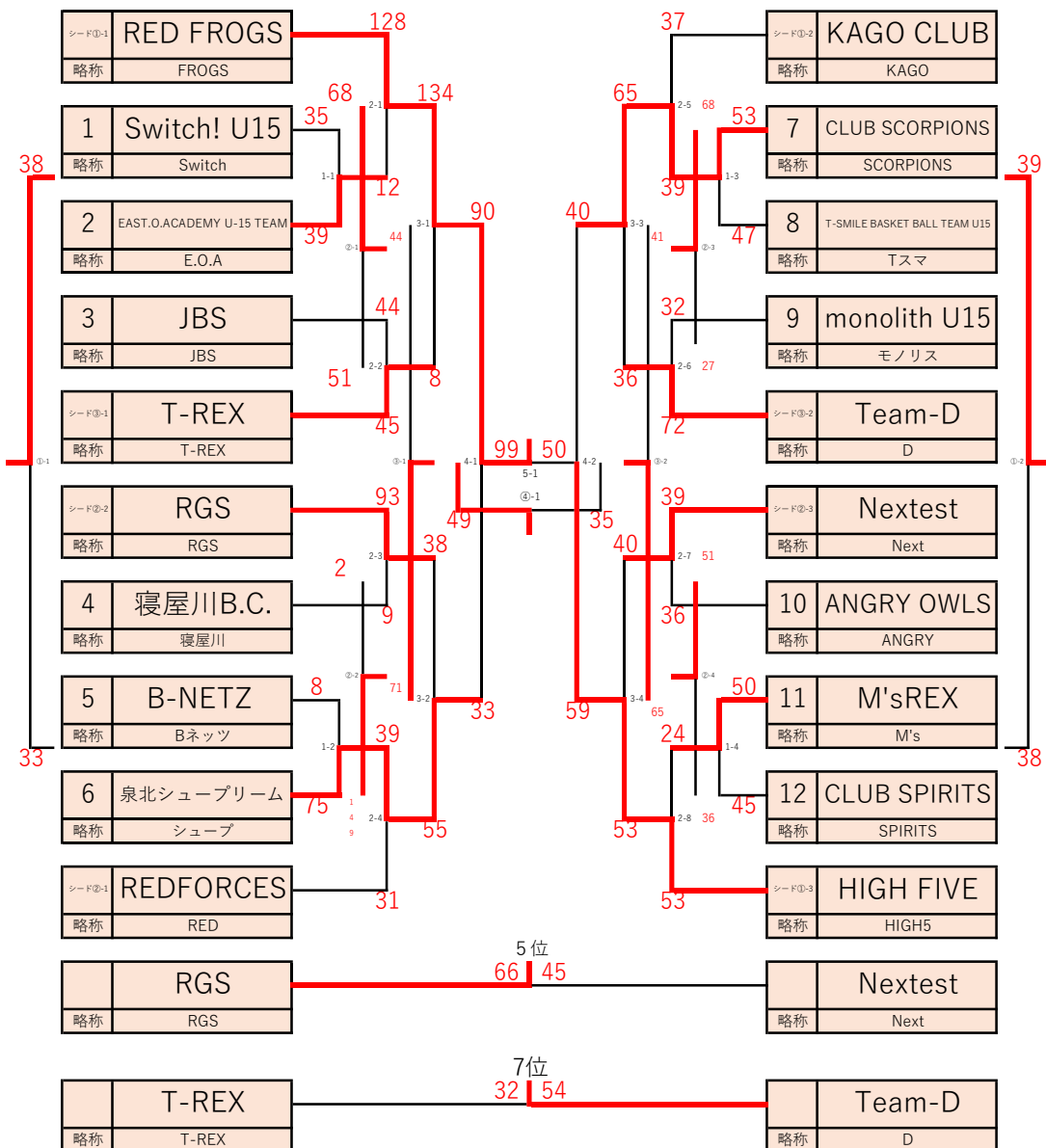
U14男子



U13男子



U14女子



U13女子

| | チーム名 | 略称 | Switch | KAGO | Next | 勝-負 | 順位 |
|---|-------------|--------|----------------|----------------|----------------|-------|----|
| 1 | Switch! U15 | Switch | | I-1 20 ● 59 | I-2 19 ● 64 | 0 - 2 | 3位 |
| 2 | KAGO CLUB | KAGO | I-1 59 ○ 20 | | I-3 33 ● 57 | 1 - 1 | 2位 |
| 3 | Nextest | Next | I-2 64 ○ 19 | I-3 57 ○ 33 | | 2 - 0 | 1位 |

